

K62/132

Electronic  
time setting  
from case back

6  $\frac{3}{4}$  x 8'''  
15.30 x 17.80 mm  
H. 2.85

**ISA**  
S W I S S  
M O V E M E N T

Specifications are subject to change without notice.

Visit us on internet [WWW.ISASWISS.COM](http://WWW.ISASWISS.COM)

**ISAQUARTZ**

In conformity with RoHS standard

**Caractéristiques :**

Mouvement électronique à quartz, 2 aiguilles.  
Moteur rotatif pas à pas, 2 pas par minute.  
Mise à l'heure électronique par le fond.

**Characteristics :**

Electronic quartz movement, with 2 hands.  
Rotary stepping motor, 2 steps per minute.  
Electronic time setting from case back.

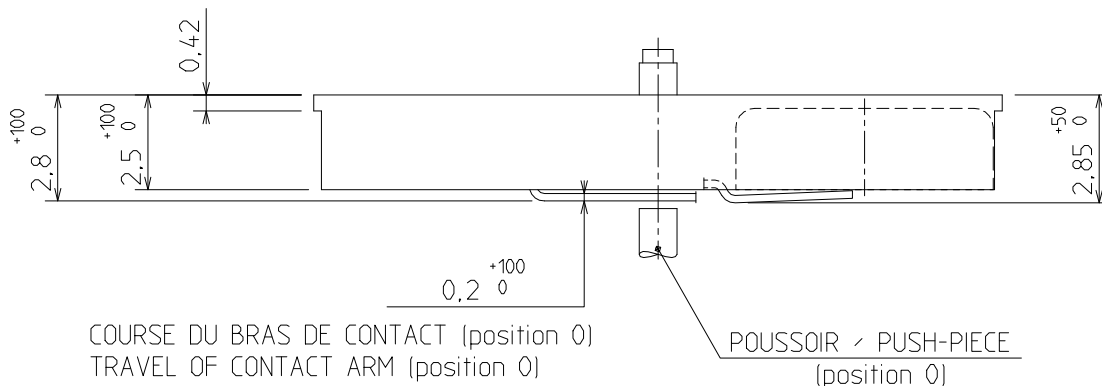
**Kennzeichnungen :**

Elektronisches Quarzwerk, 2 Zeiger.  
Schrittschaltmotor, 2 Schritten pro Minute.  
Elektronische Zeigerstellung im Schalenboden.

Critères Criteria Kriterium	Conditions Conditions Bedingungen	Min.	Typ.	Max.	Unités Units Einheit
Consommation - Current consumption Stromaufnahme	U=1,55V T=25°C		0,35		µA
Marche instantanée - Instantaneous rate Momentaner Gang	U=1,55V T=25°C	-0,5 -15		+0,5 +15	s/jour s/day s/Tag s/mois s/month s/Monat
Température de fonctionnement Operating temperature Betriebstemperatur		0		50	°C
Résistance aux champs magnétiques Resistance to magnetic fields Magnetfeldabschirmung			1500 18,8		A/m Oe

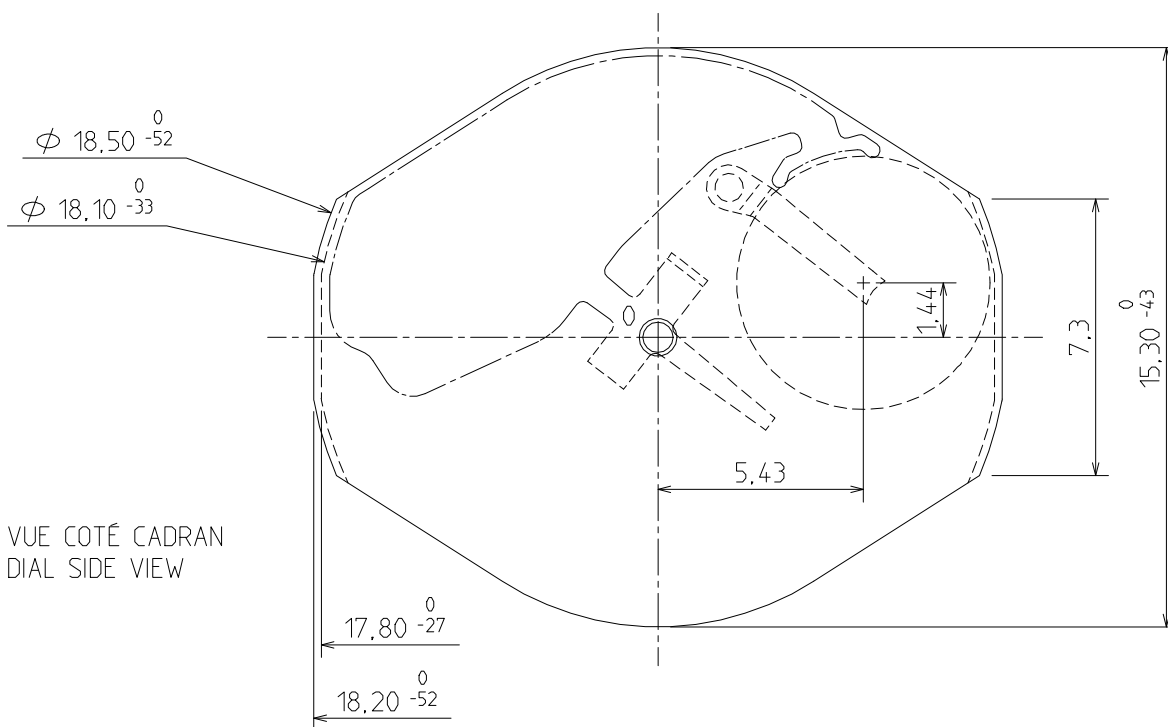
Qté Qty Menge	Désignation Designation Bezeichnung	Type Model Typ	Tension Voltage Spannung	Code Code Kode	Capacité Capacity Kapazität	Autonomie théorique Theoretical Autonomy Theoretische Gangreserve
1	Pile Battery Batterie 6,80 x 2,15	SR 621 SW	1,55 V	364	20 mAh	78 mois months Monate

CAGE / FRAME



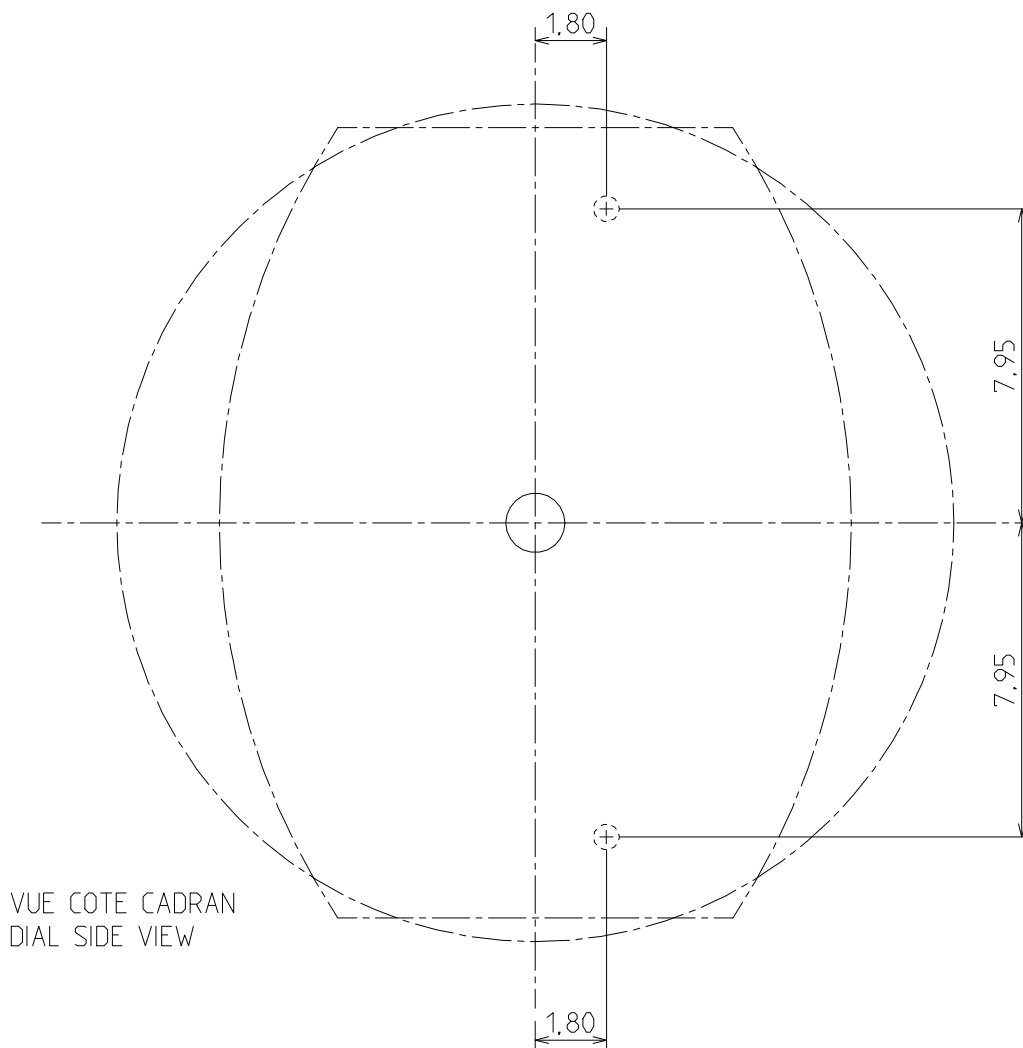
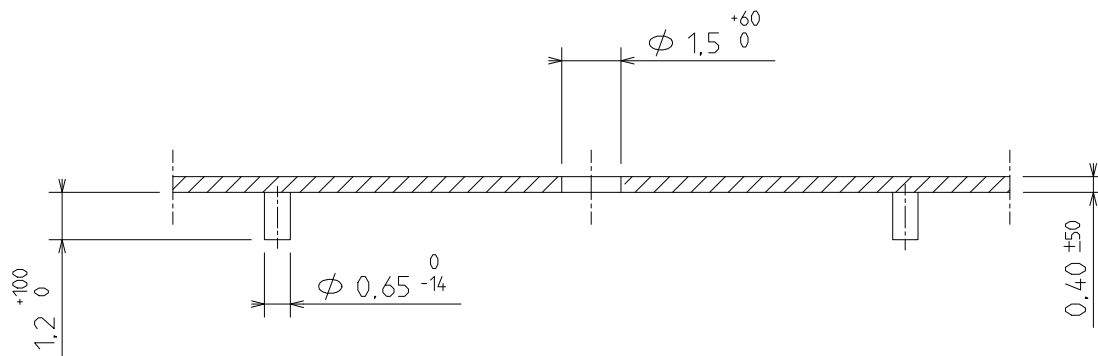
FIXATION DU MOUVEMENT  
FASTENING OF MOVEMENT

CERCLE D'EMBOITAGE / CASING RING  
AUTRES FIXATIONS POSSIBLES  
OTHER FASTENINGS POSSIBLE



DIMENSIONS IN mm - TOLERANCES IN µm.

CADRAN / DIAL

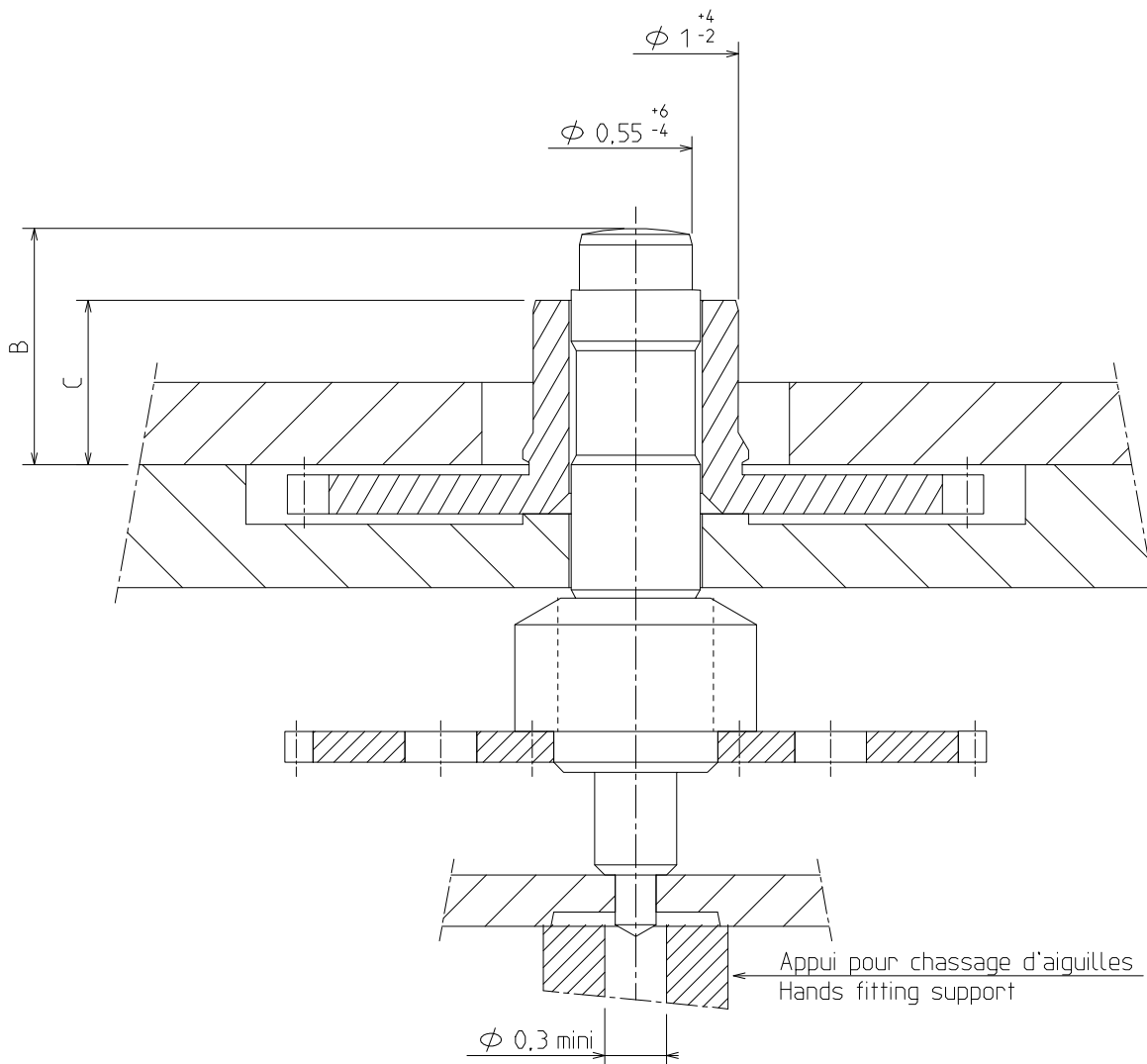


VUE COTE CADRAN  
DIAL SIDE VIEW

DIMENSIONS IN mm - TOLERANCES IN µm.

**AIGUILLAGE / HAND-FITTING**

AUTRES AIGUILLAGES SUR DEMANDE  
OTHER HAND-FITTING ON REQUEST



HAUTEUR AIGUILLAGE / HAND-FITTING HEIGHT			HAUTEUR CANON AIGUILLE / HAND PIPE HEIGHT	
B	MINUTE	1,15	0,30	
C	HEURE	0,80	0,50	

		MASSE MASS	BALOURD UNBALANCE	FORCE DE CHASSAGE PRESS-IN FORCE
AIGUILLE DES MINUTES	MINUTE HAND	≤ 10 mg	≤ 0.3 μNm	25N.

DIMENSIONS IN mm - TOLERANCES IN μm.